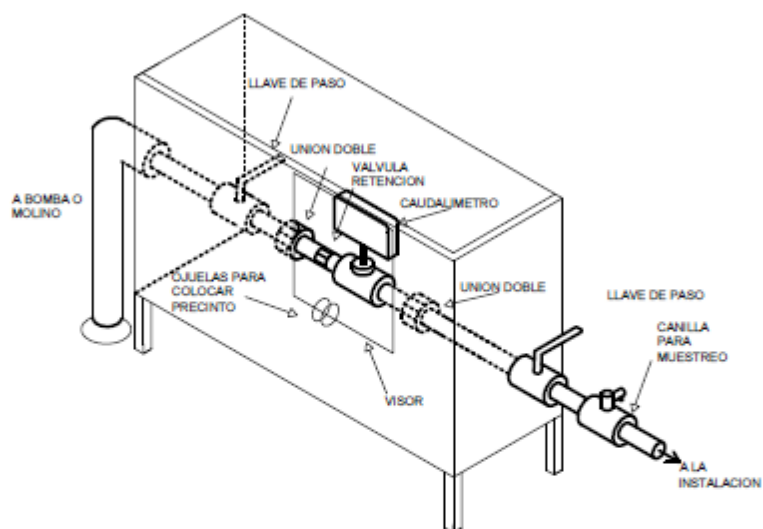


## **Anexo 1-b**

### **CROQUIS ORIENTATIVO CASILLA REGLAMENTARIA**



#### **NOTA:**

El material de la casilla en lo posible deber ser metalico.

El anclaje de la misma, a la base de hormigon, puede ser del tipo empotrado o a traves de bulones, en este ultimo caso los mismos deberan estar ubicados en el piso interior de la casilla. La fijacion del vidrio u elemento translucido, que componga el visor, debera estar ubicado del lado interior de la casilla.

Se debe lograr visualizar la lectura del caudalimetro desde el lado exterior de la casilla,

La distancia entre la perforacion y la casilla no debe exeder los 2 metros.

Para configuraciones que difieran del ejemplo presentado, tanto de construccion de casillas como de ejecucion de cañerias o asi tambien la incorporacion de accesorios no previstos, se debera presentar un proyecto previo, con la finalidad de que esta Direccion provincial lo apruebe.